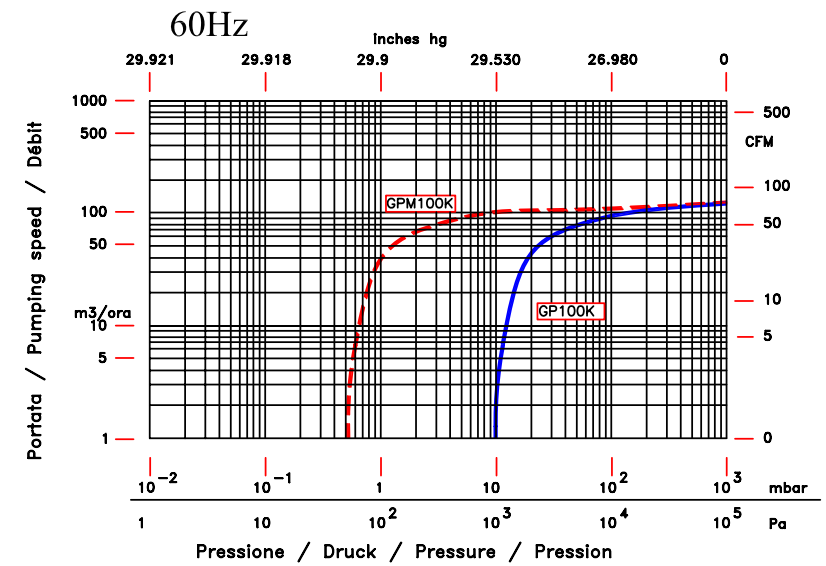
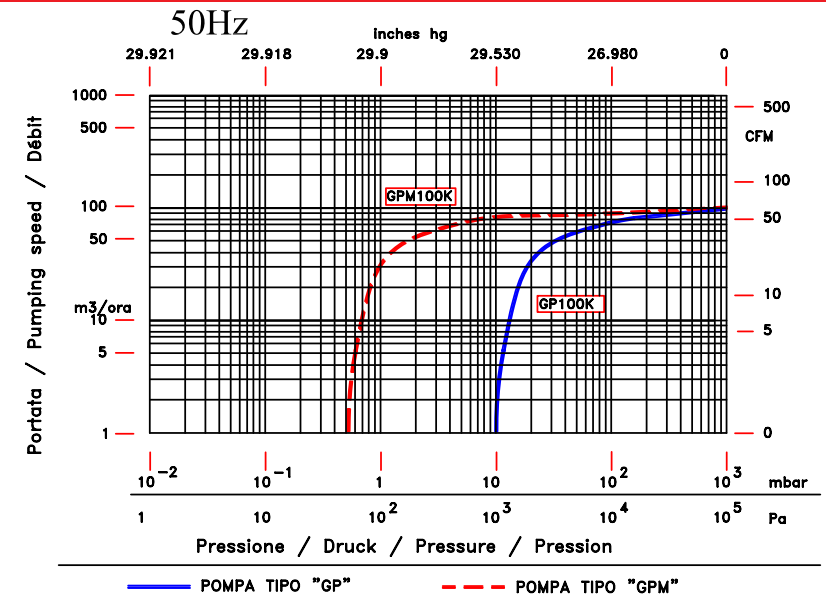
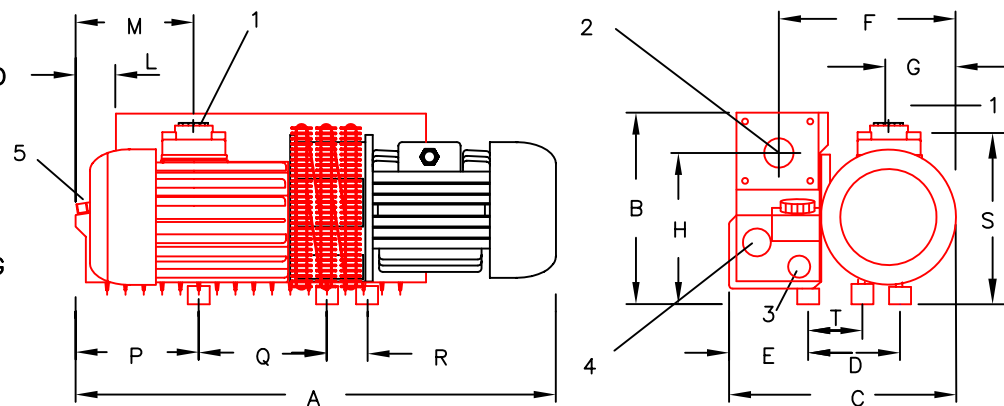


Pompa tipo GP-GP/M 100K Pump type GP-GP/M 100K



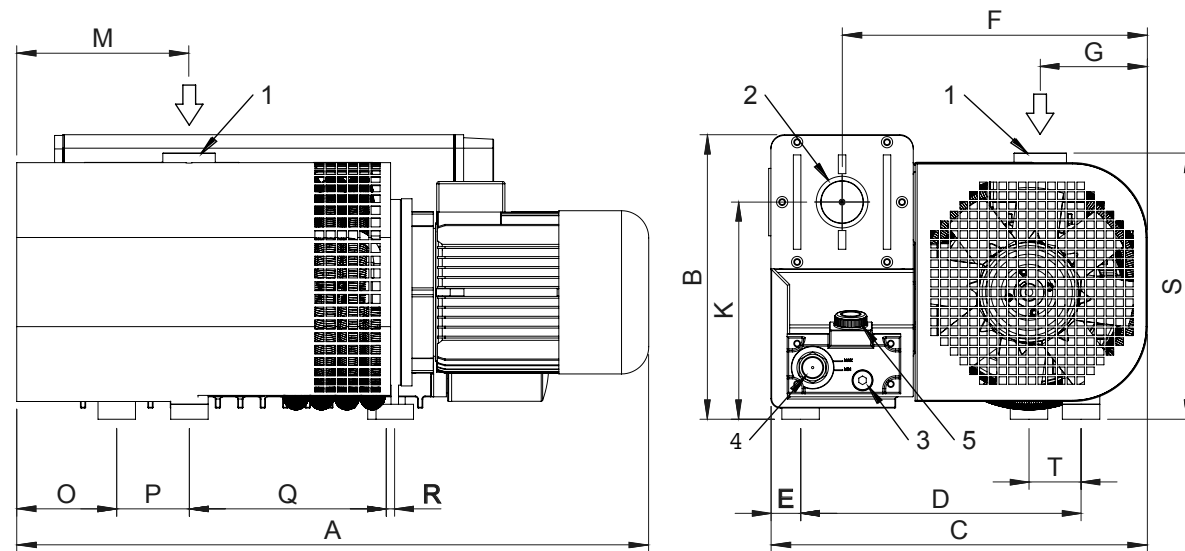
- 1 ASPIRAZIONE
 - 2 SCARICO
 - 3 TAPPO SCARICO OLIO
 - 4 SPIA LIVELLO OLIO
 - 5 TAPPO CARICO OLIO
- 1 SUCTION
 - 2 DISCHARGE
 - 3 OIL DISCHARGE PLUG
 - 4 OIL SIGHT GLASS
 - 5 OIL FILL UP PLUG



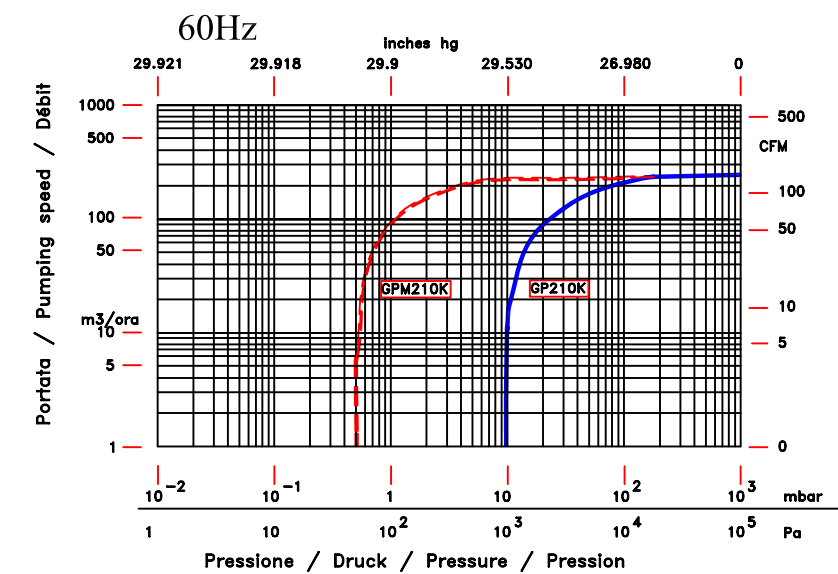
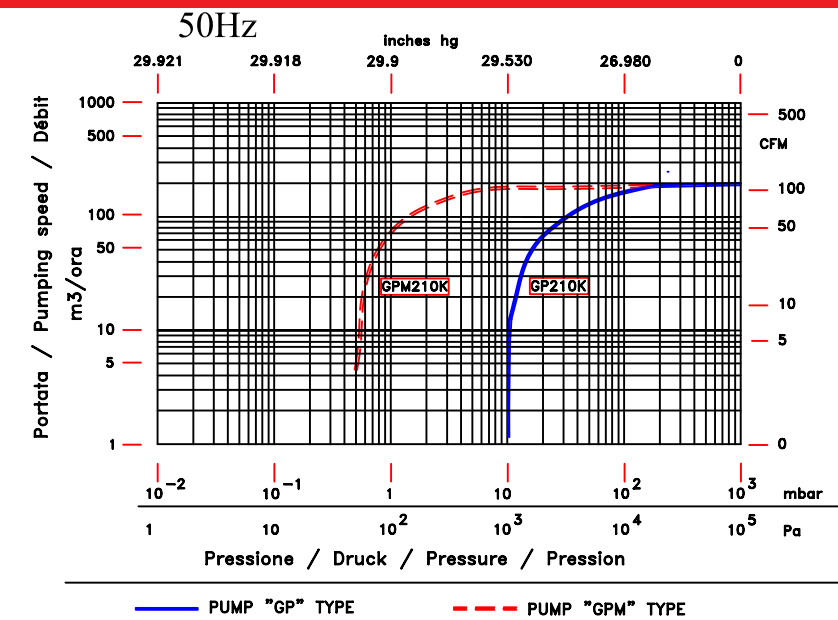
		Tipo di pompa/Frequenza Pump type/Frequency			
		GP100K 50Hz	GP100K 60Hz	GPM100K 50Hz	GPM100K 60Hz
Dimensioni (mm) Dimensions (mm)	A	740	740	740	740
	B	275	275	275	275
	C	425	425	425	425
	D	165	165	165	165
	E	205	205	205	205
	F	315	315	315	315
	G	90	90	90	90
	H	220	220	220	220
	L	55	55	55	55
	M	200	200	200	200
	P	200	200	200	200
	Q	230	230	230	230
	R	60	60	60	60
S	275	275	275	275	
T	125	125	125	125	

			Tipo di pompa/Frequenza Pump type/Frequency			
			GP100K 50Hz	GP100K 60Hz	GP/M100K 50Hz	GP/M100K 60Hz
Portata nominale	Displacement	m ³ /h	100	120	100	120
Vuoto finale	Ultimate vacuum	mbar	10	10	0,5	0,5
Rumorosità media senza zavorratore	Noise level without gas ballast	db (A)	70	74	70	74
Vuoto finale con zavorratore	Ultimate vacuum with gas ballast	mbar	14	14	1,5	1,5
Quantità max di vapore d'acqua tollerabile con zavorratore	Max water vapour quantity acceptable with gas ballast	kg/h	1,7	2	1,7	2
Tensione standard	Standard voltage	V	230/400	460	230/400	460
Potenza motore	Motor power	kW	2,2	3	2,2	3
Velocità di rotazione	R.P.M.	g/1'	1450	1750	1450	1750
Peso con olio	Weight with oil	kg	98	98	98	98
Quantità d'olio (min/max)	Oil quantity (min/max)	l	3,5/5	3,5/5	3,5/5	3,5/5
Attacco aspirazione	Inlet connection		1¼" GAS	1¼" GAS	1¼" GAS	1¼" GAS
Attacco scarico	Outlet connection		2" GAS	2" GAS	2" GAS	2" GAS

Pompa tipo GP-GP/M 210K Pump type GP-GP/M 210K



- 1 Aspirazione
 - 2 Scarico
 - 3 Tappo scarico olio
 - 4 Spia livello olio
 - 5 Tappo carico olio
-
- 1 Suction
 - 2 Discharge
 - 3 Oil discharge plug
 - 4 Oil sight glass
 - 5 Oil fill up plug



		Tipo di pompa/Frequenza Pump type/Frequency			
		GP210K 50Hz	GP210K 60Hz	GP/M210K 50Hz	GP/M210K 60Hz
Dimensioni (mm) Dimensions (mm)	A	840	840	840	840
	B	380	380	380	380
	C	500	500	500	500
	D	375	375	375	375
	E	38	38	38	38
	F	407	407	407	407
	G	142	142	142	142
	K	290	290	290	290
	M	230	230	230	230
	O	133	133	133	133
	P	97	97	97	97
	Q	263	263	263	263
	R	10	10	10	10
S	342	342	342	342	
T	70	70	70	70	

			Tipo di pompa/Frequenza Pump type/Frequency			
			GP210K 50Hz	GP210K 60Hz	GP/M210K 50Hz	GP/M210K 60Hz
Portata nominale	Displacement	m³/h	200	240	200	240
Vuoto finale	Ultimate vacuum	mbar	10	10	0,5	0,5
Rumorosità media senza zavorratore	Noise level without gas ballast	db (A)	69	73	69	73
Vuoto finale con zavorratore	Ultimate vacuum with gas ballast	mbar	14	14	1,5	1,5
Quantità max di vapore d'acqua tollerabile con zavorratore	Max water vapour quantity acceptable with gas ballast	kg/h	5,4	7,4	5,4	7,4
Tensione standard	Standard voltage	V	230/400	460	230/400	460
Potenza motore	Motor power	kW	4	5,5	4	5,5
Velocità di rotazione	R.P.M.	g/1'	1450	1750	1450	1750
Peso con olio	Weight with oil	kg	140	140	140	140
Quantità d'olio (min/max)	Oil quantity (min/max)	l	3/4	3/4	3/4	3/4
Attacco aspirazione	Inlet connection		2" GAS	2" GAS	2" GAS	2" GAS
Attacco scarico	Outlet connection		2" GAS	2" GAS	2" GAS	2" GAS